



**ROTAREX**  
FIRETEC



SISTEMAS COMPLETOS PARA ARMARIOS EXTRACTORES

# SISTEMA DE DETECCIÓN Y EXTINCIÓN COMPLETO PREPARADO PARA ARMARIOS EXTRACTORES

- ★ Instalación fácil y flexible
- ★ Extinción rápida y eficaz
- ★ Gran fiabilidad: sin necesidad de electricidad ni piezas móviles
- ★ Solución económica



**TODO LO QUE NECESITA, EN UNA SOLA CAJA**



**MINIMIZACIÓN DE LOS PRINCIPALES RIESGOS DE INCENDIO EN  
CAMPANAS EXTRACTORAS:**

- Productos químicos inflamables o reactivos cerca de llamas desnudas
- Daños físicos
- Daños en equipos y zonas de laboratorios colindantes
- Interrupción de las operaciones
- Limpieza en profundidad en caso de accionamiento del sistema de rociadores

## VENTAJAS DE FIREDETEC®

Los sistemas FireDETEC® de Rotarex funcionan con un tubo de detección lineal continuo patentado que detecta de forma fiable y acciona la liberación del agente extintor a través de un sistema neumático. Esta solución es más flexible, compacta y asequible que otros sistemas de tipo mecánico o electrónico.



### 1. Instalación rápida y sencilla, directamente en el interior de los armarios extractores:

Los tubos de detección flexibles pueden instalarse directamente en la pared del armario y en el interior de la campana extractora, justo encima de las zonas de trabajo.

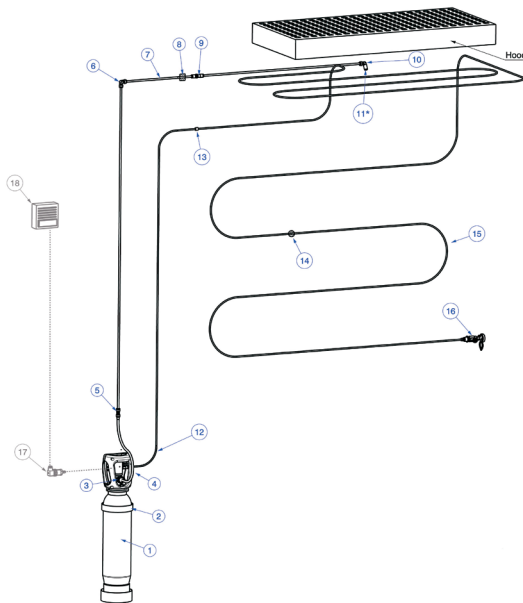
Cuando están en servicio, los tubos están presurizados con nitrógeno seco a una presión de 16 bares. Gracias a este sistema de presurización, los tubos pueden responder mejor al calor.

### 2. Detección precoz de incendios:

Si se produce una llama, el calor que acompaña al incendio provoca la rotura del tubo presurizado en el punto de máxima temperatura (aprox. 110 °C).

### 3. Extinción instantánea:

La rápida despresurización de los tubos acciona la válvula diferencial de presión especial e inunda todo el armario con agente extintor de CO<sub>2</sub>. De este modo, el incendio se extingue al poco de producirse, con lo que se minimizan los daños y el tiempo de inactividad.



Pos.	Cant.	Descripción
1	1	Conjunto de válvula/cilindro IHP (sin llenar)
2	1	Soporte de cilindro
3	1	Junta de cierre
4	1	Manguera de caucho
5	1	Racor de tubo - recto
6	1	Racor de tubo - codo
7	1	Racor de panel en cruz
8	6	Soporte de tubo (Ø8 mm)
9	3	Tubos de acero inoxidable (1 m)
10	1	Racor de tubo - Codo - G¼"
11	1	Boquilla
12	1	Cabeza de resorte de protección
13	1	Racor de panel en cruz
14	20	Pinzas autoadhesivas para sujeción de tubo
15	1	Tubo FireDETEC negro (10 m)
16	1	Dispositivo de liberación manual

#### OPCIONAL

17	1	Conmutador de presión
18	1	Caja de alarma

## ESPECIFICACIONES

Código de producto	CO <sub>2</sub>		CO <sub>2</sub> con DIMES	
	B07504001	B07504005	B07505001	B07505005
Tamaño del kit de cilindro	5 kg	10 kg	5 kg	10 kg
Volumen del cilindro	6.7 litros	13.4 litros	6.7 litros	13.4 litros
Certificación del cilindro	CE	CE	CE	CE
Peso	11 kg	23 kg	11 kg	19 kg

SEDE CENTRAL MUNDIAL

24, rue de Diekirch, BP 19  
L-7505 Lintgen  
Luxemburgo  
Tel.: +352 32 78 32-1  
Fax: +352 32 78 32-854  
Correo electrónico: info@firetec.rotarex.com

## OTROS SISTEMAS PREPARADOS DISPONIBLES:

### ARMARIOS ELÉCTRICOS



### MÁQUINAS CNC



### COCINAS COMERCIALES



### MOTORES DE VEHÍCULOS

